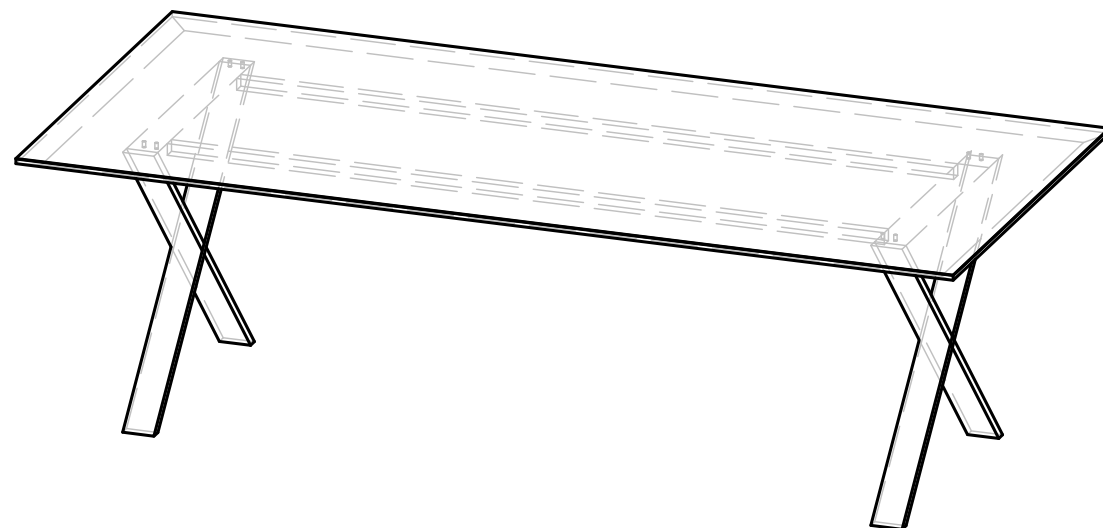
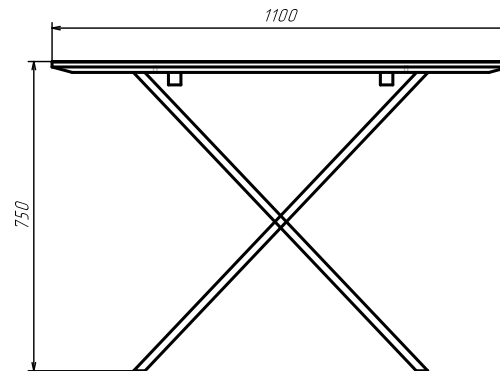
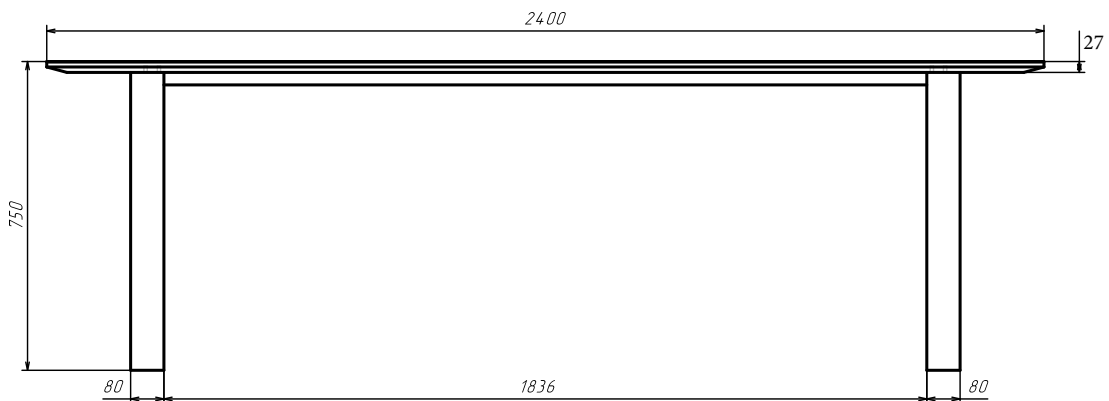


ANCONA Стол переговоров 2400x1100



Порядок сборки:

1. Собрать X-образные опоры с трассерами используя винты входящие в комплект.
2. Закрепить столешницу к опорам с помощью винтов М6х16

СХЕМА СБОРКИ

Проект: ANCONA

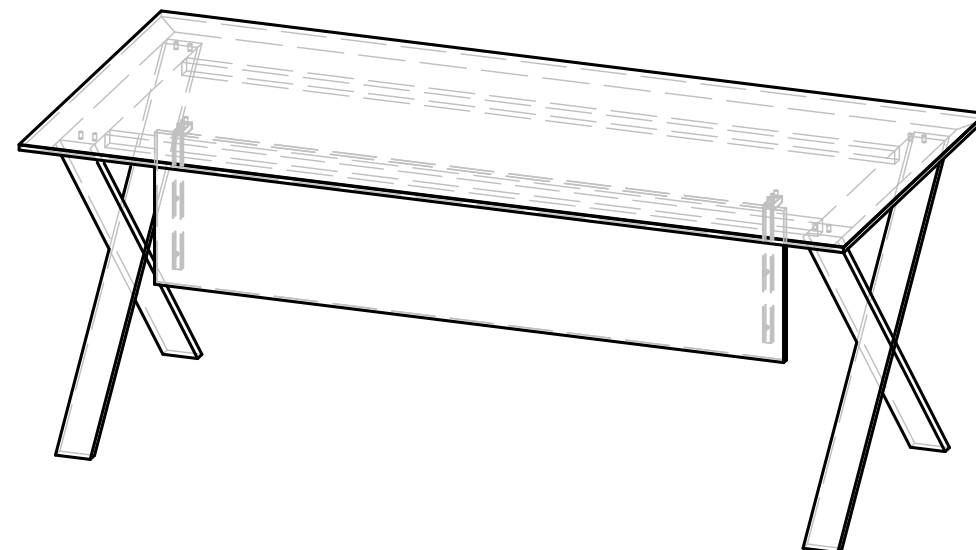
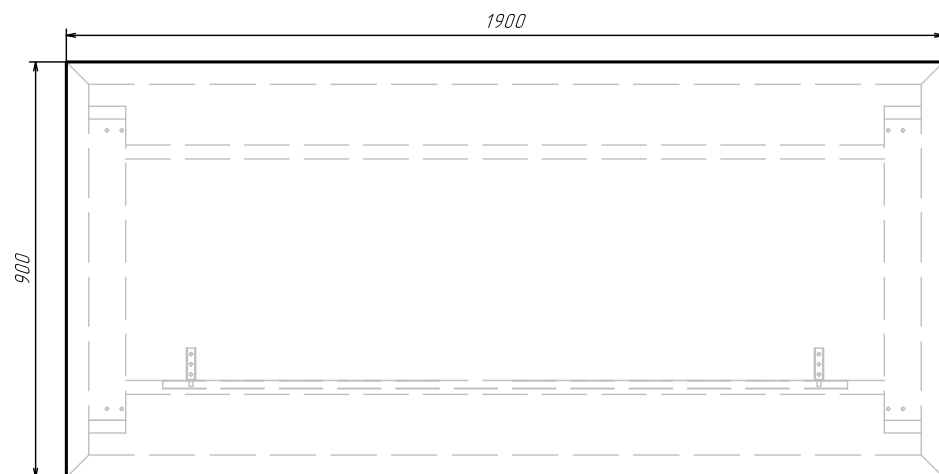
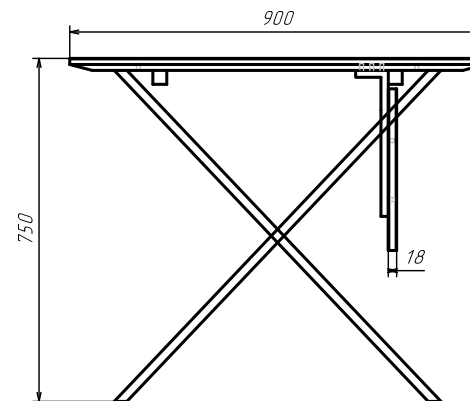
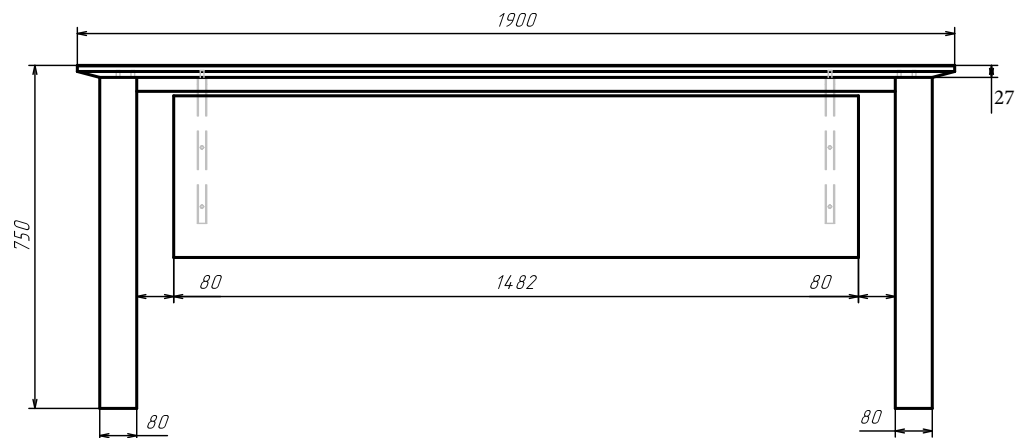
Изделие: Стол для переговоров 2400x1100

Код: 107 801

ООО «ЦЕНТРЭКСИМ»

г. Москва,  
вн. тер. г. муниципальный округ  
Пресненский,  
Звенигородское ш., д. 2, пом. 1

ANCONA Стол письменный 1900x900



Порядок сборки:

1. Собрать X-образные опоры с трассерами используя винты входящие в комплект
2. Закрепить столешницу к опорам с помощью винтов M6x16
3. Закрепить кронштейны к столешнице с помощью винтов M6x16
4. Закрепить переднюю панель к кронштейнам с помощью винтов входящих в комплект

СХЕМА СБОРКИ

Проект: ANCONA

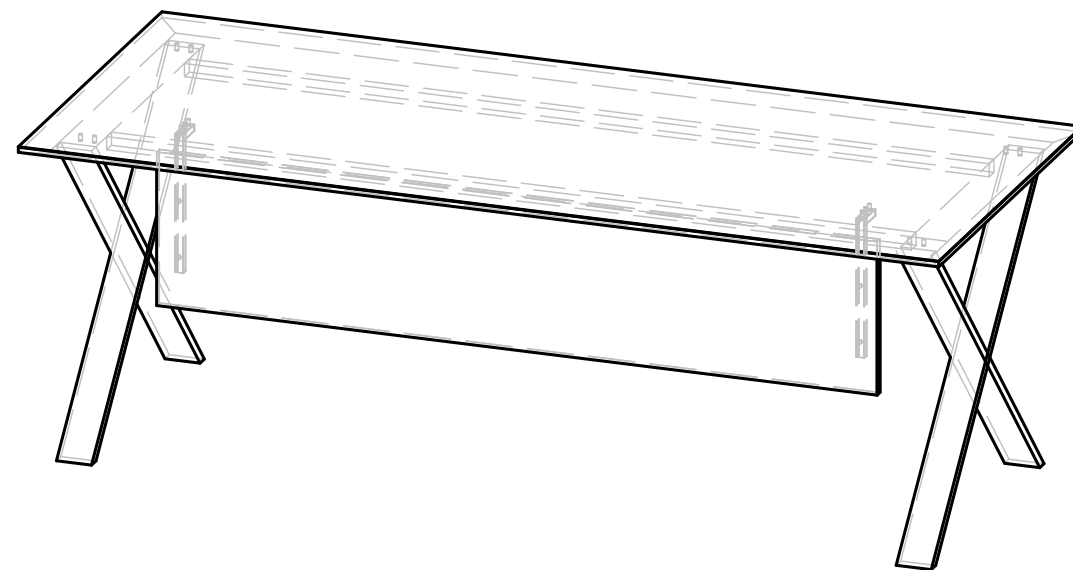
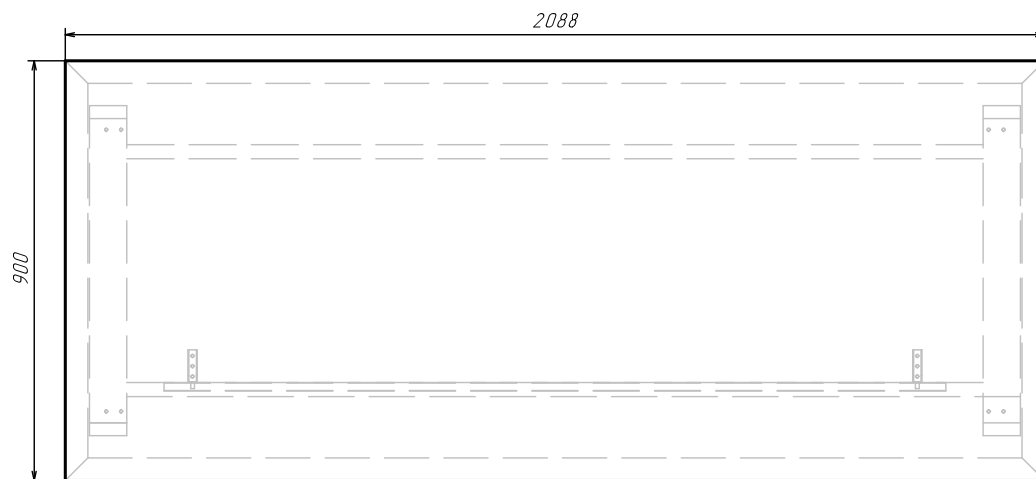
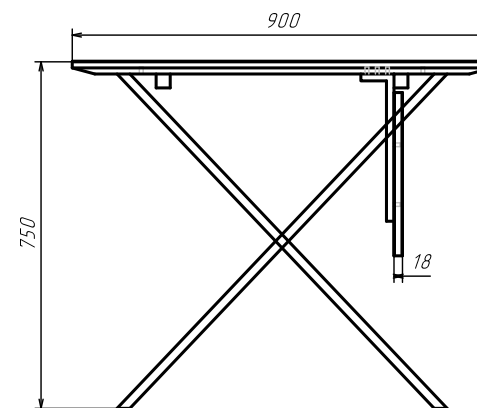
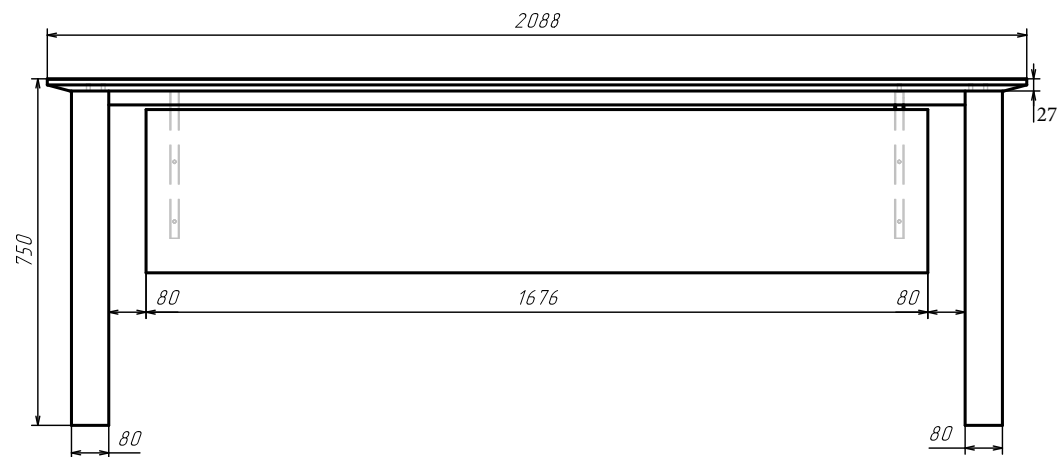
Изделие: Стол письменный 1900x900

Код: 107 101

ООО «ЦЕНТРЭКСИМ»

г. Москва,  
вн. тер. г. муниципальный округ  
Пресненский,  
Звенигородское ш., д. 2, пом. 1

ANCONA Стол письменный 2088x900



Порядок сборки:

1. Собрать X-образные опоры с траверсами используя винты входящие в комплект
2. Закрепить столешницу к опорам с помощью винтов M6x16
3. Закрепить кронштейны к столешнице с помощью винтов M6x16
4. Закрепить переднюю панель к кронштейнам с помощью винтов входящих в комплект

СХЕМА СБОРКИ

Проект: ANCONA

Изделие: Стол письменный 2088x900

Код: 107 102

ООО «ЦЕНТРЭКСИМ»

г. Москва,  
вн. тер. г. муниципальный округ  
Пресненский,  
Звенигородское ш., д. 2, пом. 1